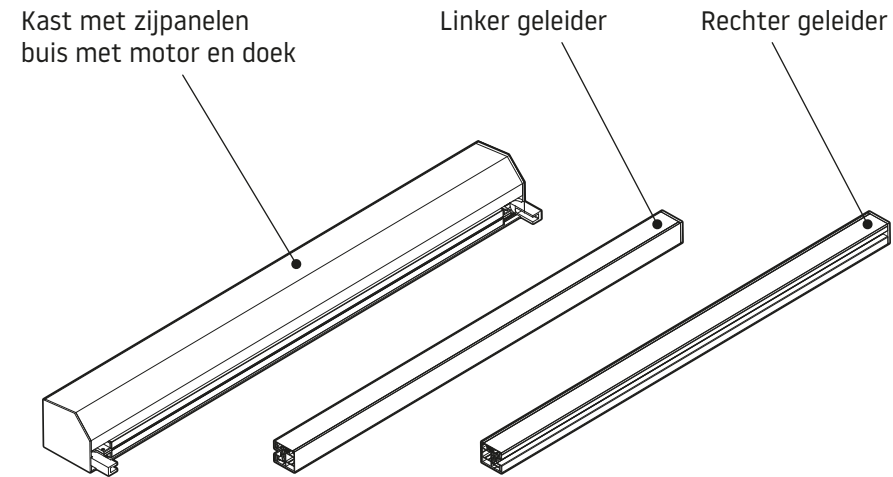


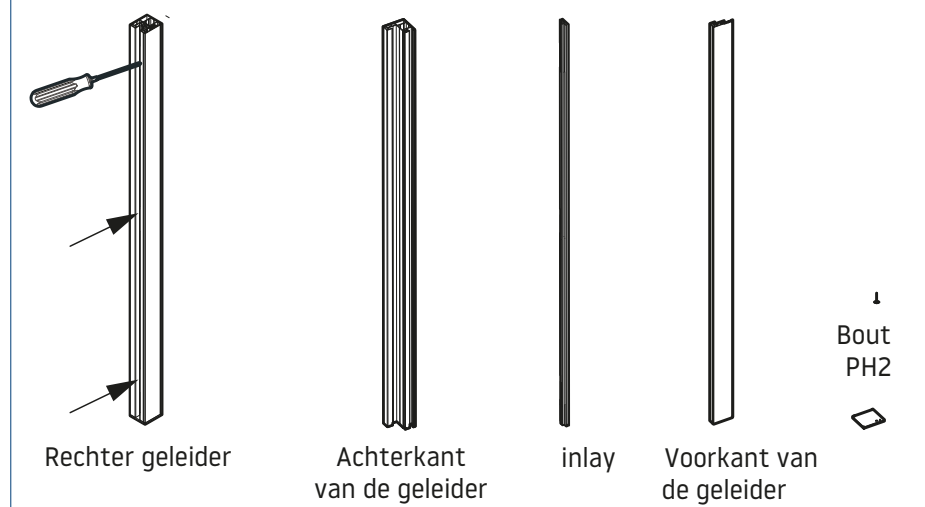
ZOL ritsscreen

Montage instructie

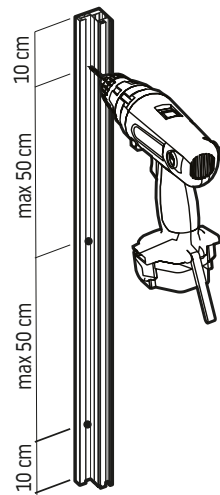
1 Artikelen in de verpakking



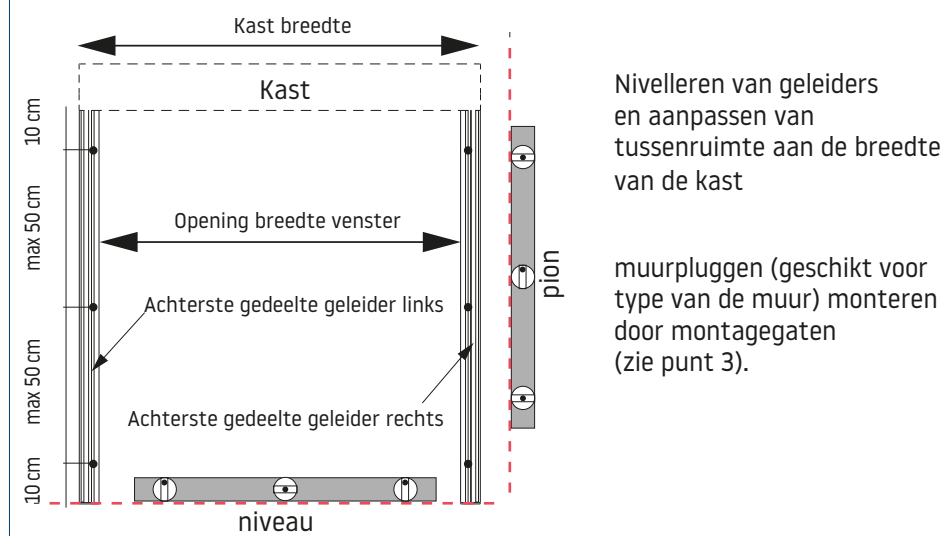
2 Demonteren tweedelige geleider



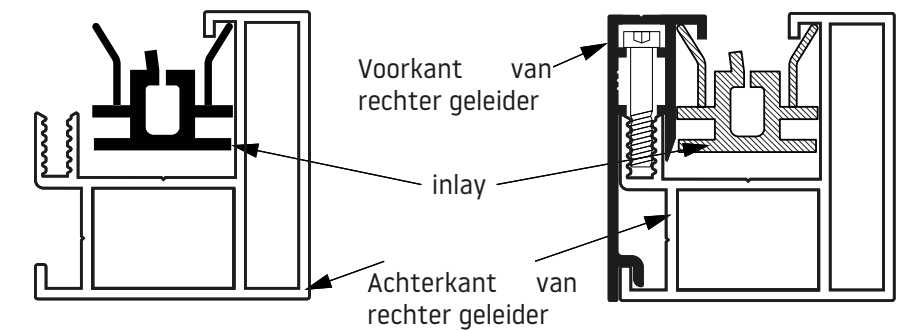
3 Boor de gaten in het achterste gedeelte van de geleiders



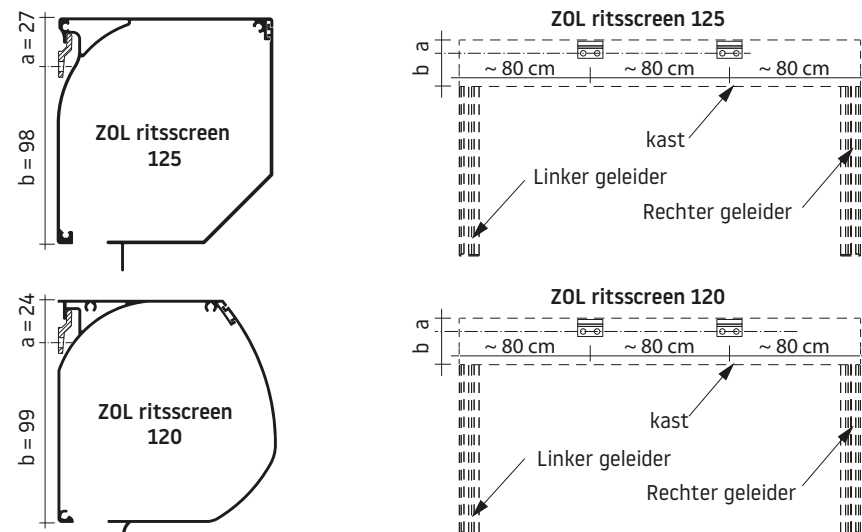
4 Monteer achtergedeelte van geleiders aan de muur



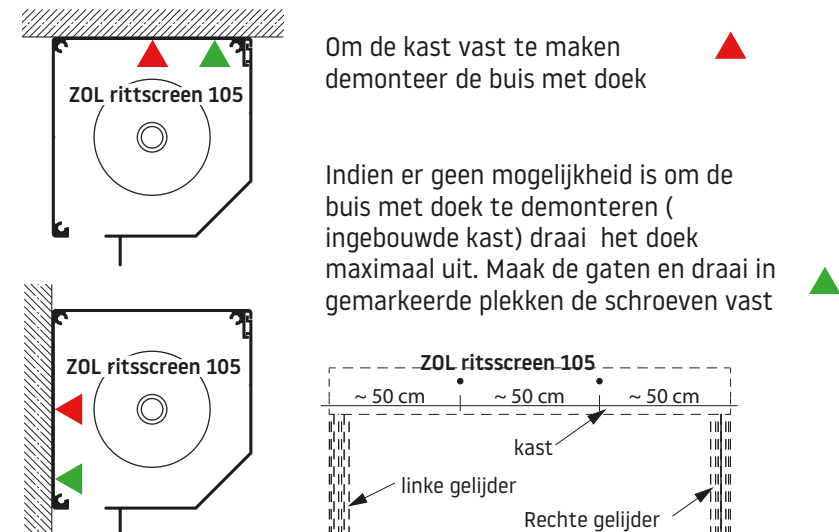
5 Monteer inlay in geleiders



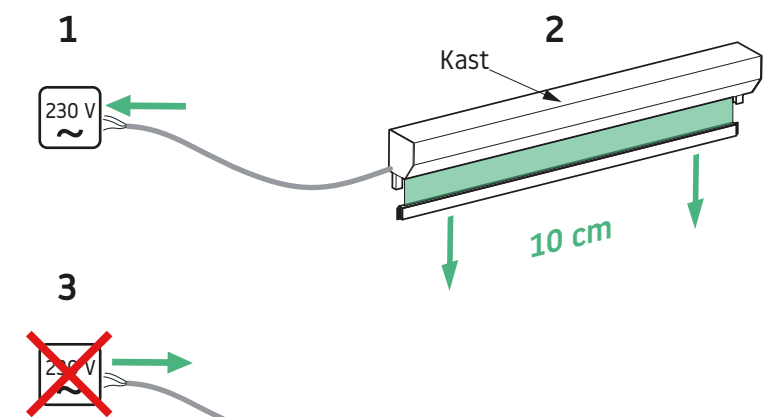
6a Voor kasten breder dan 2m monteren steunen (alleen ZOL ritsscreen 120 en 125)



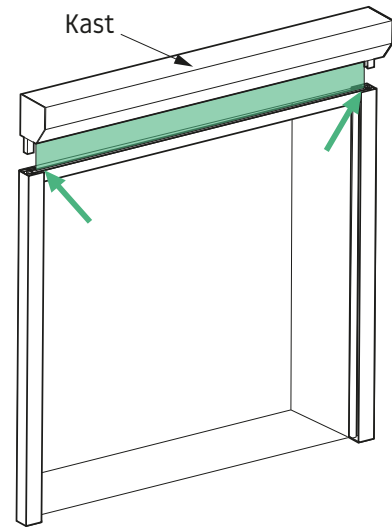
6b Kast breder dan 4 meter monteer met bouten (Alleen ZOL ritsscreen 105)



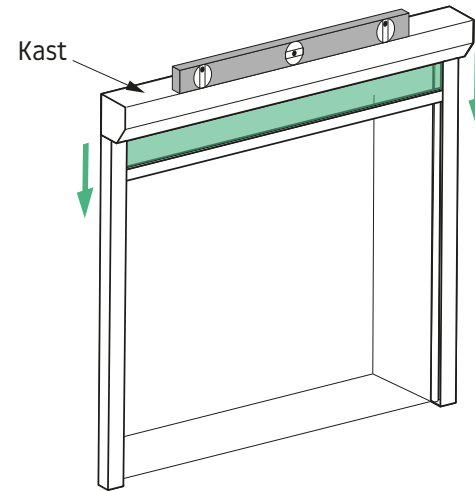
7 Aansluiten motor op stroom (1). Draai het doek 10 cm uit de kast (2). Ontkoppel stroom (3)



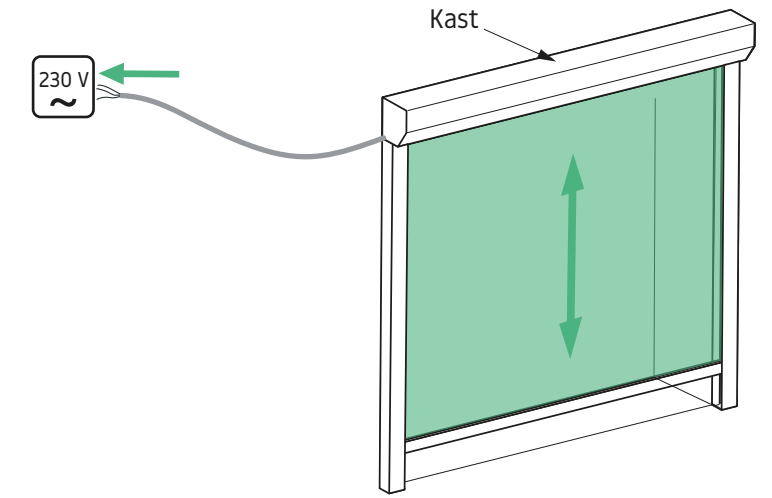
8 Stel de eindposities in



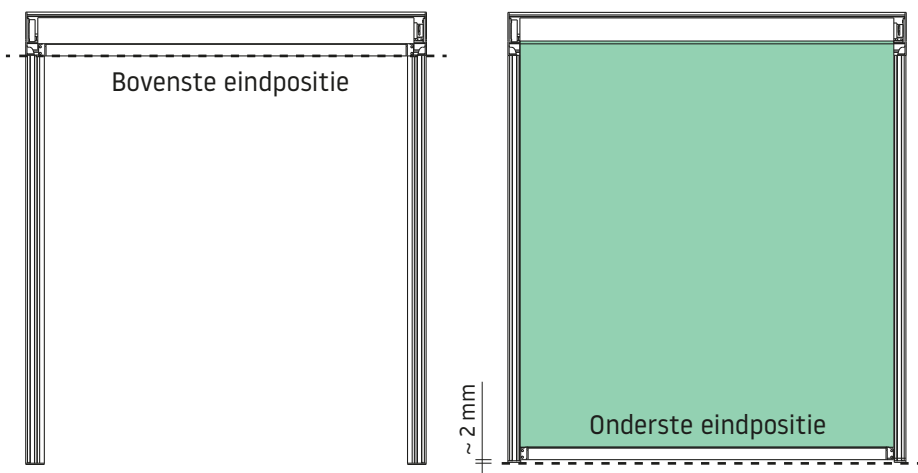
9 Monteer de kast op de geleiders. Check het niveau



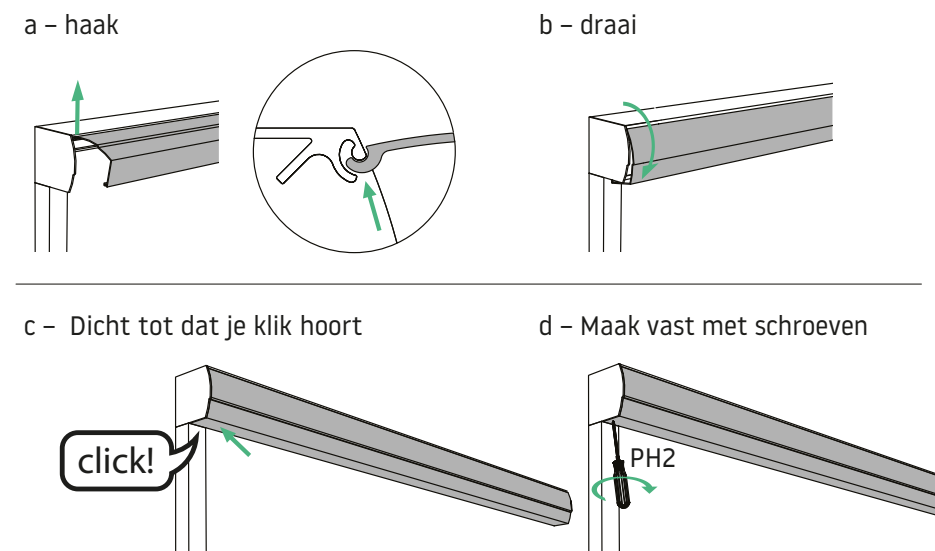
10 Sluit motor aan op het stroom. Draai het doek helemaal uit en terug



11 Stel de eindposities in



12 Sluiting van de voorkap



13 Notities

